

Anlage 4

Aktuelle Planungen:

Bestand

Unterführung

Unterführung Variante

Variante 1

Variante 2

Querschnitte



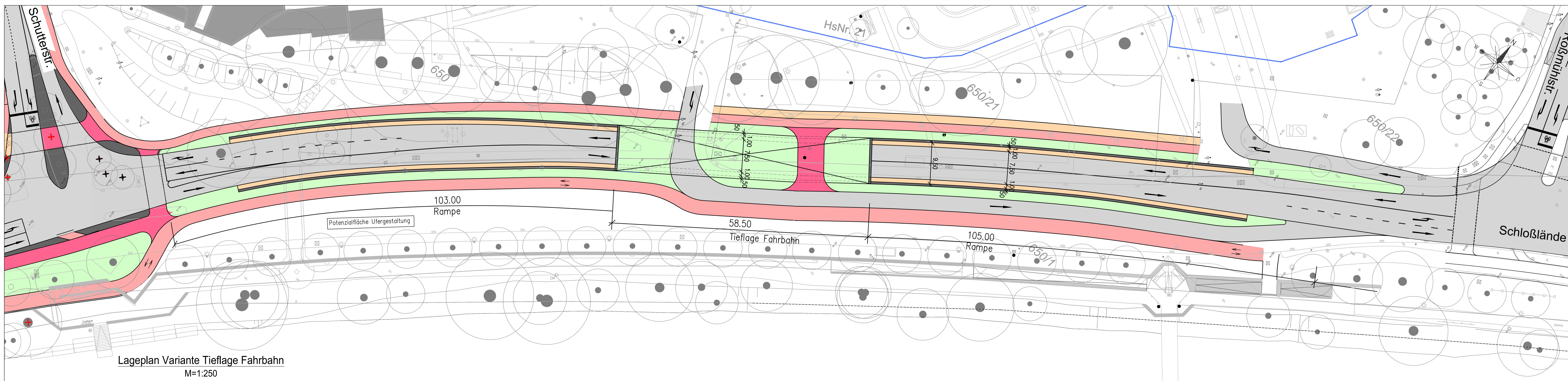
- LEGENDE STRASSENBAU:**
- best. Fahrbahn
 - best. Verkehrsinsel
 - gepl. Rodeweg
 - best. Geh- und Rodeweg
 - best. Gehweg
 - best. Grünfläche
 - best. Markierung nachrichtl. Darstellung aus Luftbild

Donau →

Plananschnitt nach Angabe AVG angepasst	21.02.2024	Schuster
Index Art der Änderung:	Datum:	Name:

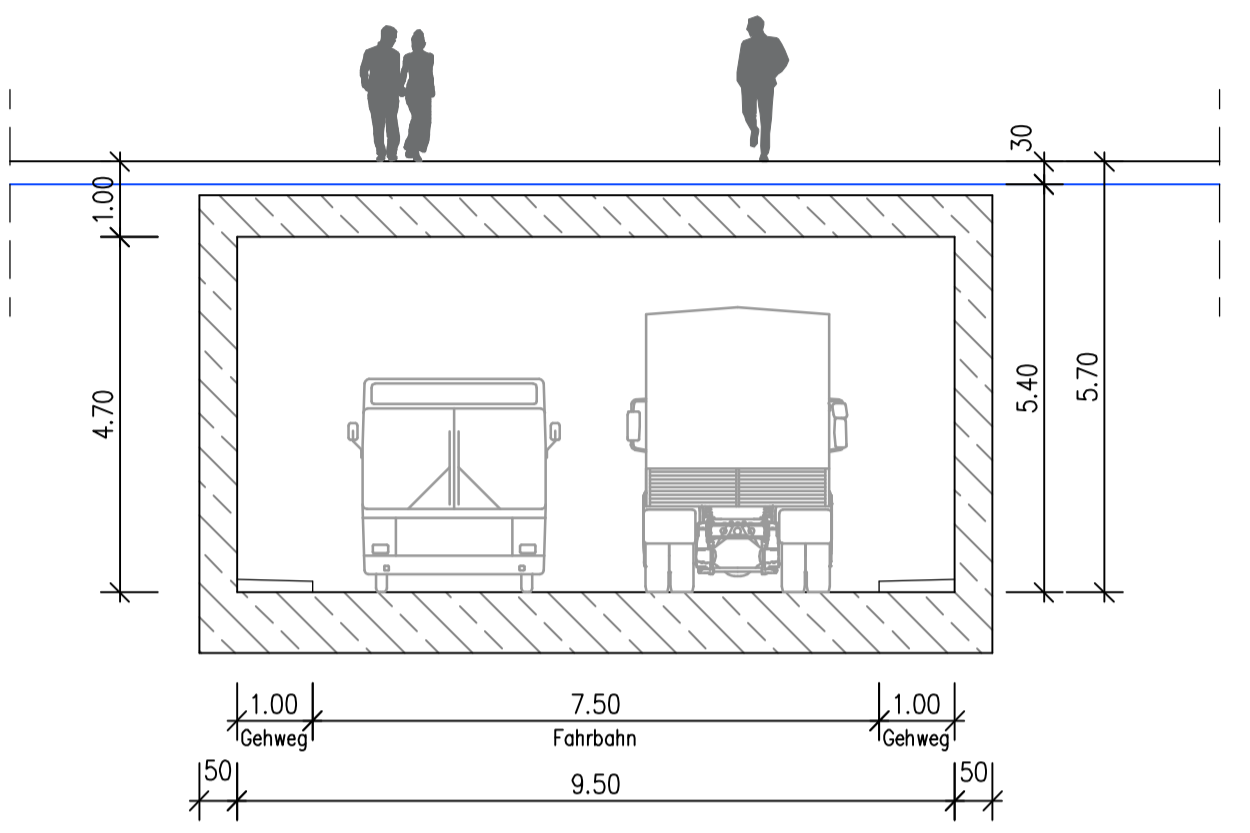
GOLDBRUNNER <small>Ing.-Büro GmbH · Büro für Wasserbau, Regen- und Straßenbau</small> Obere Mainstraße 5 85050 Garmisch-Partenkirchen Telefon: (0849) 3191-0240 info@golddrunner.de	Projekt-Nr.:	652 472
	Plan-Nr.:	003.0a
	bearbeitet:	19.12.2023
	gezeichnet:	19.12.2023
	geprüft:	19.12.2023
Unterschrift:		

Stadt Ingolstadt Tiefbauamt	Anmerkungen: Lageplan: SG VI/66/1 Höhenystem: DTM+NN216_N41 Alle Maße sind Spalten und senkrechtlich auf der Bauteile zu prüfen
	Machbarkeitsstudie Schloßlände
Ingolstadt, den Tiefbauamt Amtsleiter (ges. Referat VI)	gesehen: geprüft: Lageplan Straßenbau Bestand M = 1: 500



Lageplan Variante Tieflege Fahrbahn
M=1:250

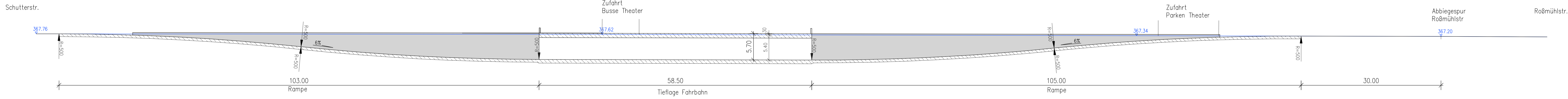
Querschnitt Tieflege Fahrbahn:
M=1:100



LEGENDE:

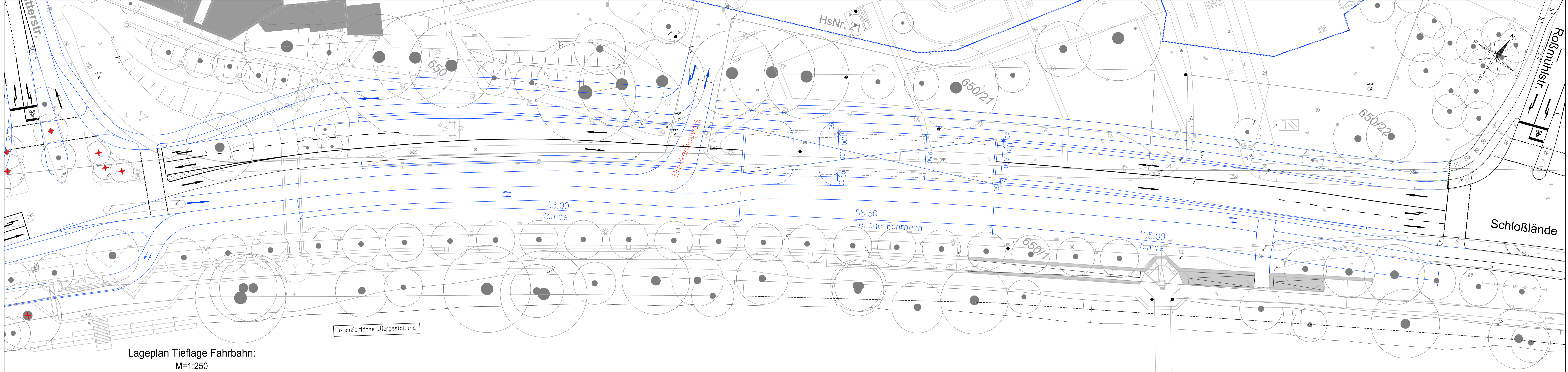
Bestand

Längsschnitt Tieflege Fahrbahn:
M=1:250



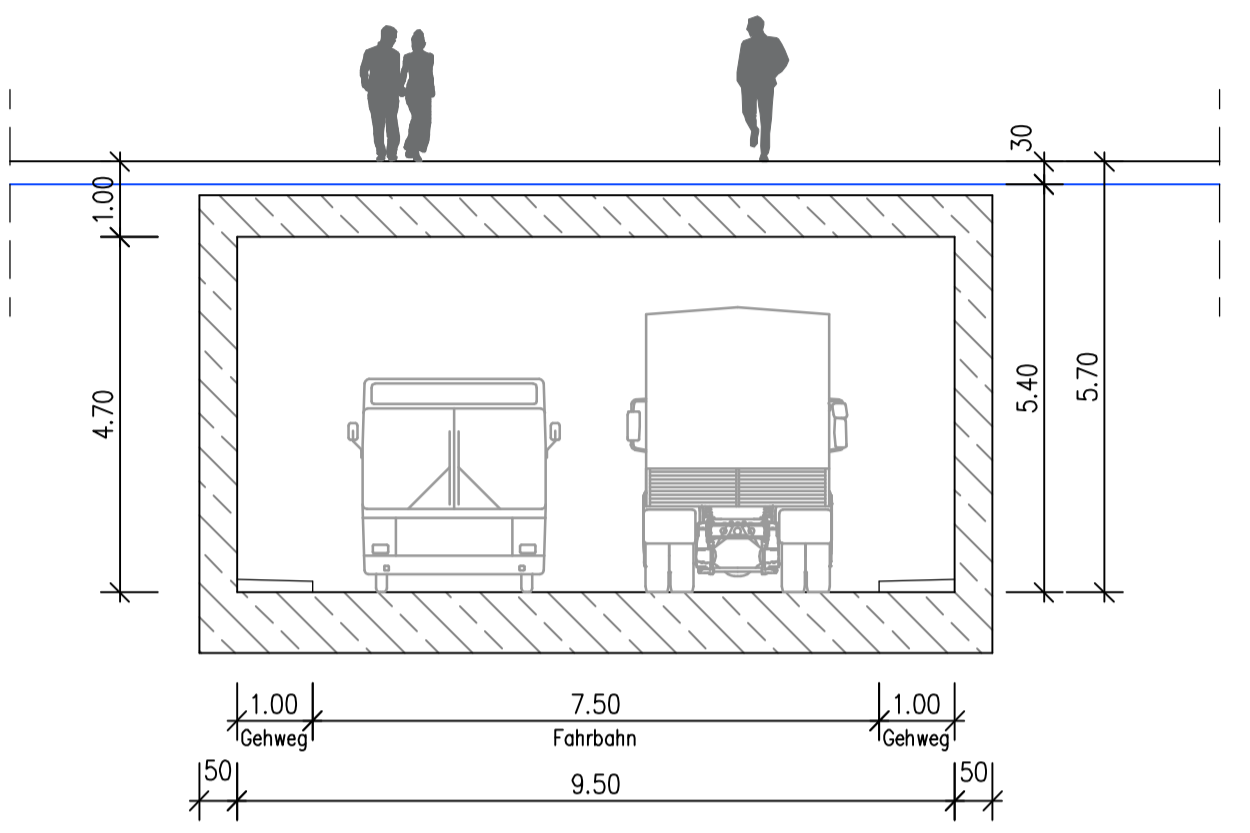
Index	Art der Änderung:	Datum:	Name:
		Projekt-Nr.: 652 472	Plan-Nr.: T001V
Obere Markstraße 5 85061 Gaimersheim Telefon: (09458) 3 97 00-0 info@g-goldbrunner.de		Datum: 15.02.2024	Zeichen: Goldbrunner
Tachlerfarmstraße 2 85061 Ingolstadt Telefon: (0941) 14 28 303-0 info@g-goldbrunner.de		bearbeitet: 15.02.2024	gezeichnet: Schuster
		geprüft: 15.02.2024	geprüft: Goldbrunner

	Anmerkungen: Lagesystem ET 1/2019 Höhensystem: DHHN2016_NH Alle Maße und Spalten sind verantwortlich auf der Baustelle zu prüfen!
Machbarkeitsstudie	SG VI/66/1
Schloßblände	gesehen:
	geprüft:
Ingolstadt, den Tiefbauamt	Tieflege Fahrbahn
Amtsleiter ges. Referat VI	M = 1: 250, 100



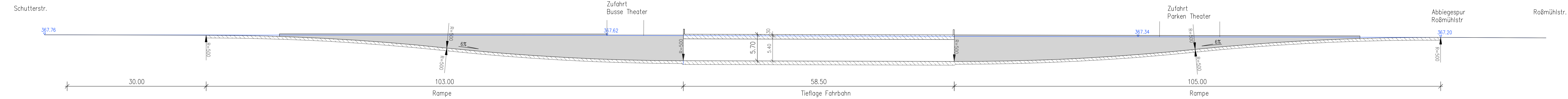
Lageplan Tieflege Fahrbahn:
M=1:250

Querschnitt Tieflege Fahrbahn:
M=1:100



LEGENDE:
— Bestand

Längsschnitt Tieflege Fahrbahn:
M=1:250



a	Änderungen vom Abstimmungsgespräch 07.02.2024 eingearb.	15.02.2024	Schuster
Index	Art der Änderung:	Datum:	Name:

<p>Ober Markstraße 5 85061 Gaimersheim Telefon: (09458) 3 97 00-0 info@g-goldbrunner.de</p>	Projekt-Nr.:	652 472
	Plan-Nr.:	T001a
	Datum:	31.01.2024
	Zeichen:	Schuster
	gezeichnet:	31.01.2024
	geprüft:	31.01.2024
	geprüft:	Schuster
	geprüft:	Golbrunner
	geprüft:	Golbrunner

<p>Stadt Ingolstadt Tiefbauamt</p>	Anmerkungen: Lagesystem ET 1988 Höhensystem: DHHN2016_NH Alle Maße und Spalten sind verantwortlich auf der Baustelle zu prüfen!
	<p>Machbarkeitsstudie</p> <p>Schloßblände</p> <p>SG VI/66/1</p>
<p>Ingolstadt, den Tiefbauamt</p>	<p>gesehen:</p> <p>geprüft:</p>
<p>Amtsleiter ges. Referat VI</p>	<p>Tieflege Fahrbahn</p> <p>M = 1: 250, 100</p>

Variante 1:
Erhalt Unterführung



LEGENDE STRASSENBAU:

	gepl. Fahrbahn, Asphalt		Potenzialfläche Ufergestaltung
	gepl. Fahrbahn, farbiger Asphalt		best. Geh- und Radweg
	gepl. Multifunktionsstreifen, Asphalt		best. Gehweg
	gepl. Geh- und Radweg		best. Grünfläche
	gepl. Gehweg		best. Fahrbahn, Asphalt
	gepl. Radweg		
	gepl. Grünfläche		
	gepl. Verkehrsinsel		

c	Änderungen vom Abstimmungsgespräch 21.02.2024 eingearb.	21.02.2024	Schuster
b	Änderungen vom Abstimmungsgespräch 12.10.2023 eingearb.	09.11.2023	Schuster
a	Änderungen vom Abstimmungsgespräch 02.08.2023 eingearb.	11.10.2023	Schuster
Index	Art der Änderung:	Datum:	Name:

GOLDBRUNNER
Ingolstadt GmbH · Büro für Wasserbau / Ingenieurbüro und Straßenbau

Obere Mainstraße 5
82024 Garmisch-Partenkirchen
Telefon: (0840) 319 02-0
info@golddrunner.de

Teichstr. 2
82024 Ingolstadt
Telefon: (0841) 14 26 303-0
info@golddrunner.de

Projekt-Nr.: 652 472
 Plan-Nr.: V003.1c
 Datum: 27.07.2023
 bearbeitet: 27.07.2023
 gezeichnet: 27.07.2023
 geprüft: 27.07.2023

Unterschrift:

Stadt Ingolstadt
 Tiefbauamt

Machbarkeitsstudie
 Schloßblände

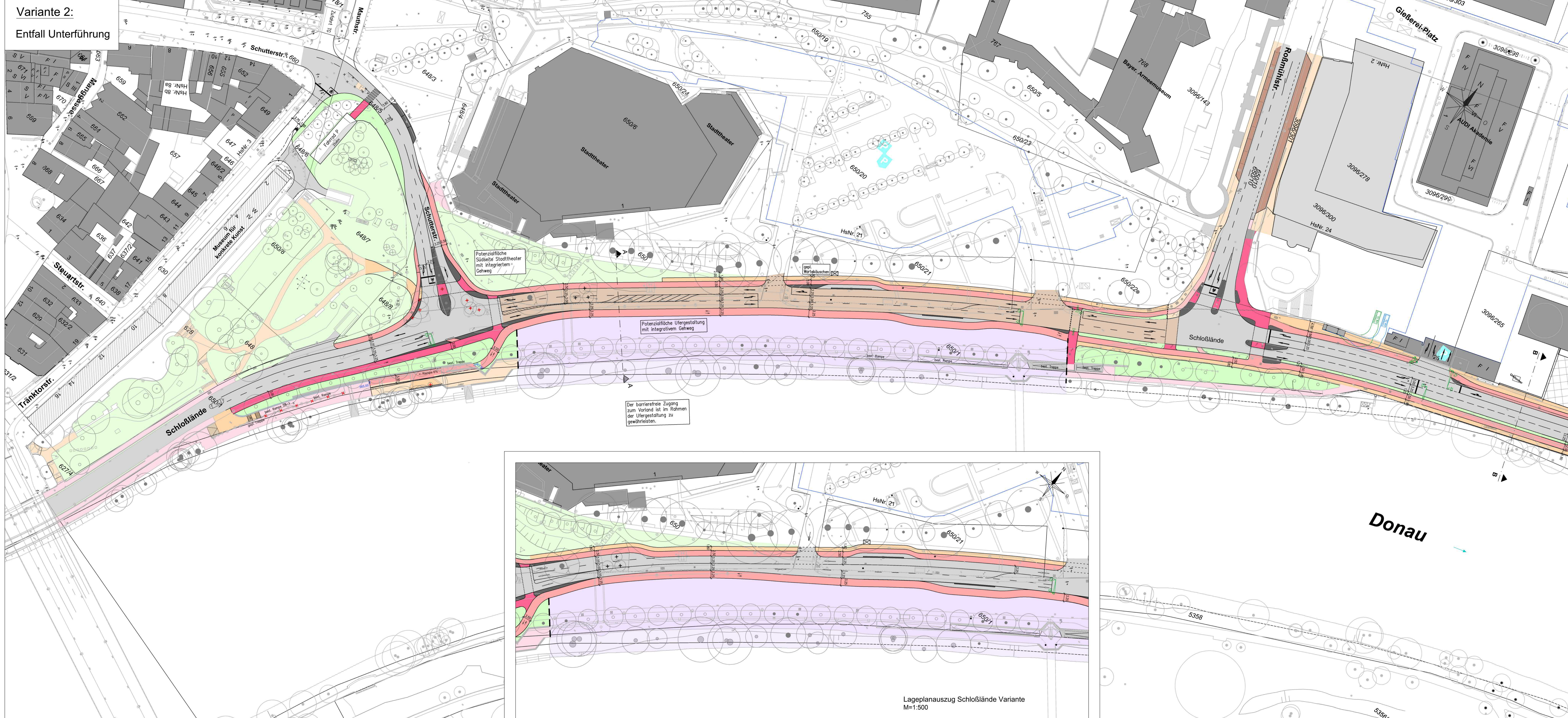
SG VI/66/1

gesehen:
 geprüft:
 Lageplan
 Straßenbau Planung
 Variante 1
 M = 1: 500

Ingolstadt, den
 Tiefbauamt
 Amtsleiter
 (ges. Referat VI)

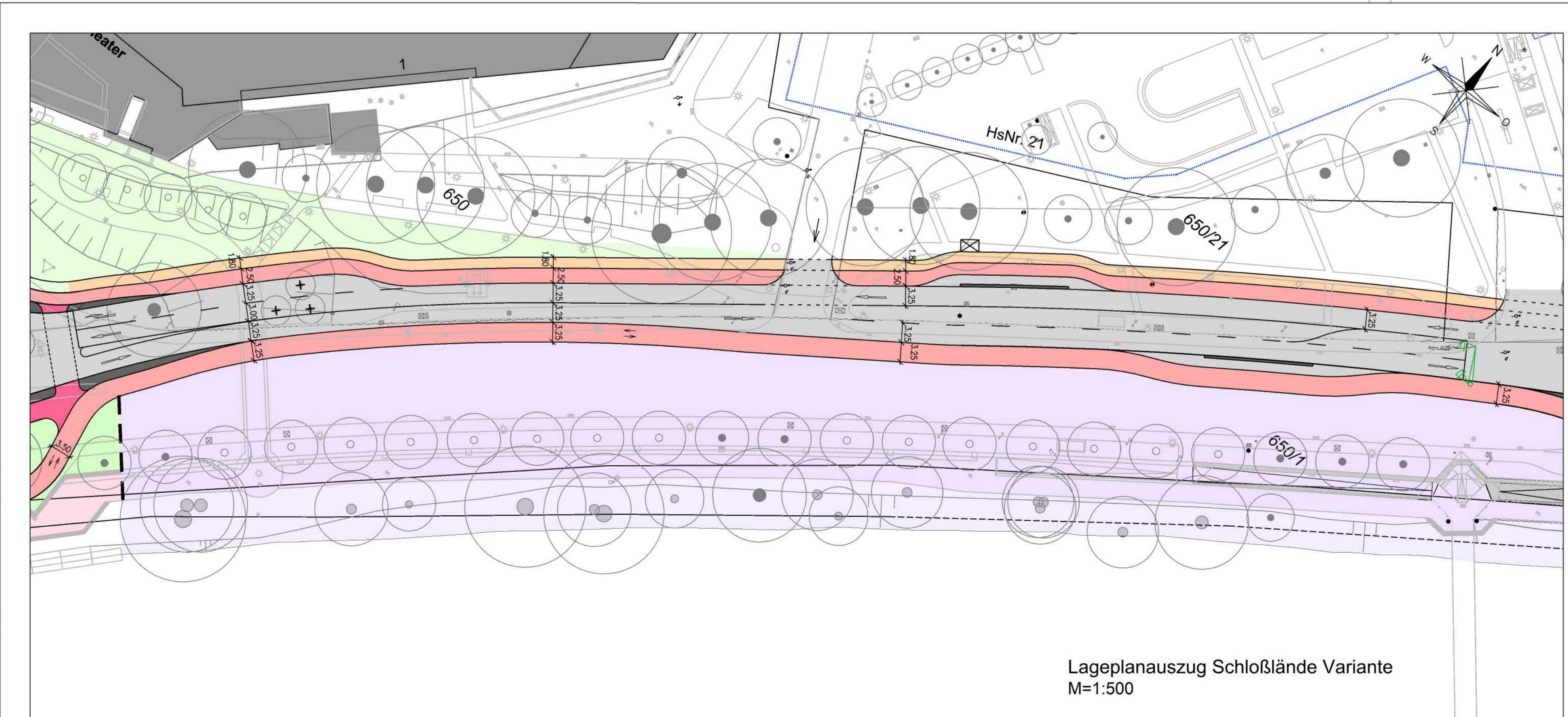
Blattgröße: 1.600 m x 0.650 m = 1.040 m²

Variante 2:
Entfall Unterführung



LEGENDE STRASSENBAU:

gepl. Fahrbahn, Asphalt	Potenziellfläche Ufergestaltung
gepl. Fahrbahn, farbiger Asphalt	best. Geh- und Radweg
gepl. Multifunktionsstreifen, Asphalt	best. Gehweg
gepl. Geh- und Radweg	best. Grünfläche
gepl. Gehweg	best. Fahrbahn, Asphalt
gepl. Radweg	
gepl. Grünfläche	
gepl. Verkehrsinsel	



Lageplanauszug Schloßblände Variante
M=1:500

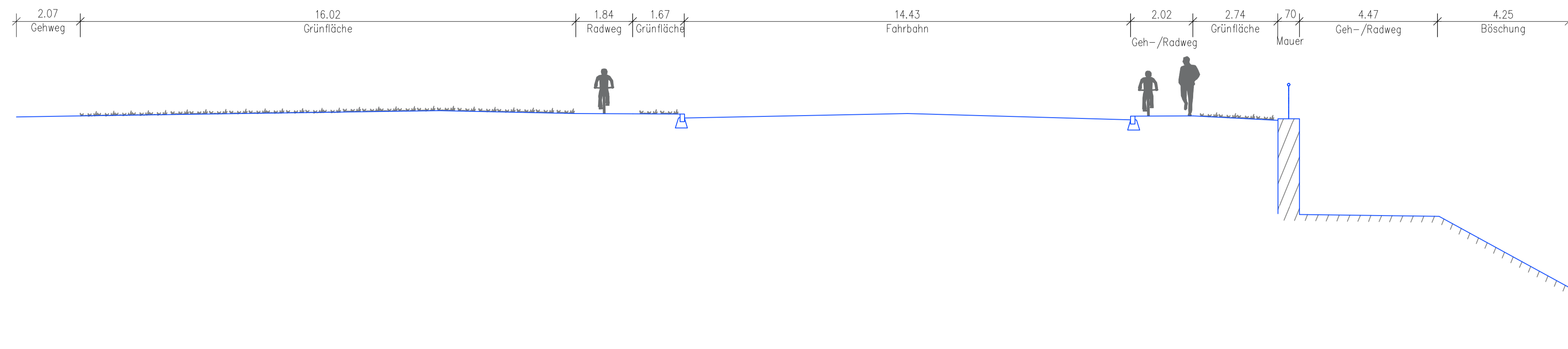
Änderungen vom Abstimmungsgespräch 21.02.2024 eingearb.	21.02.2024	Schuster
Änderungen vom Abstimmungsgespräch 12.10.2023 eingearb.	09.11.2023	Schuster
Änderungen vom Abstimmungsgespräch 02.08.2023 eingearb.	11.10.2023	Schuster
Index Art der Änderung:	Datum:	Name:

GOLDBRUNNER
Ing.-Büro GmbH · Büro für Raumordnung, Ingenieur- und Straßenbau
 Obere Mainstraße 5 · 85081 Garmisch-Partenkirchen · Telefon: (0846) 31910-0 · info@goldbrunner.de
 Teichenerstraße 2 · 85081 Tegernsee · Telefon: (0844) 14 26 303-0 · info@goldbrunner.de

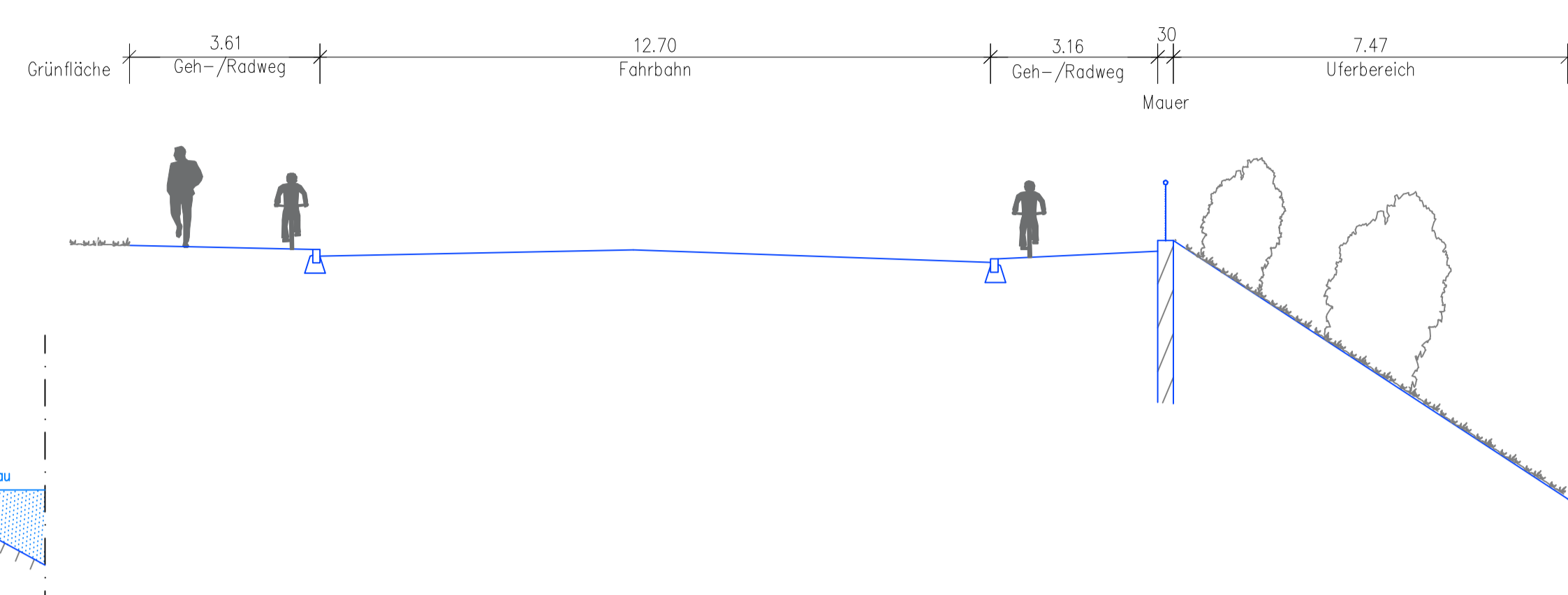
Projekt-Nr.: 652 472
 Plan-Nr.: V003 2c
 Datum: 27.07.2023
 bearbeitet: 27.07.2023
 gezeichnet: 27.07.2023
 geprüft: 27.07.2023

Stadt Ingolstadt Tiefbauamt	Anmerkungen: Legesystem: DIN A2/D2/16_N41 Alle Maßstäbe und Spalten sind verantwortlich auf der Baustelle zu prüfen.
Machbarkeitsstudie	SG VI/66/1
Schloßblände	gesehen: geprüft:
Ingolstadt, den Tiefbauamt	Lageplan Straßenbau Planung Variante 2 M = 1: 500
Arbeitsleiter ges. Referat VI	

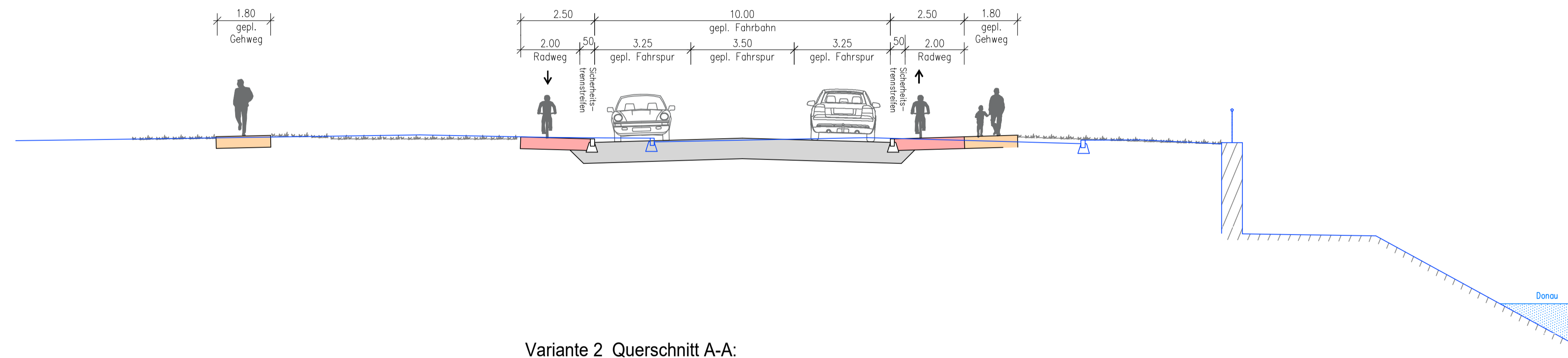
Bestand Querschnitt A-A:
M=1:100



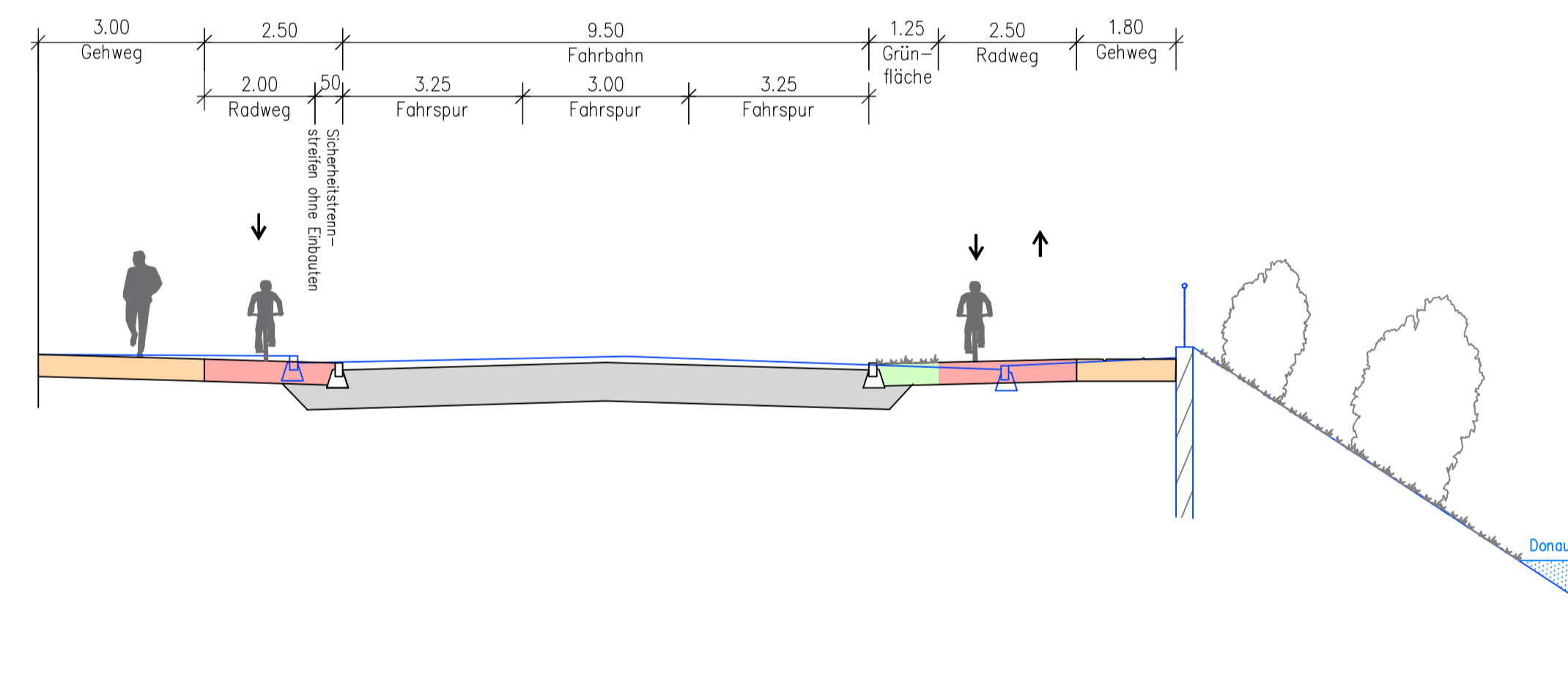
Bestand Querschnitt B-B:
M=1:100



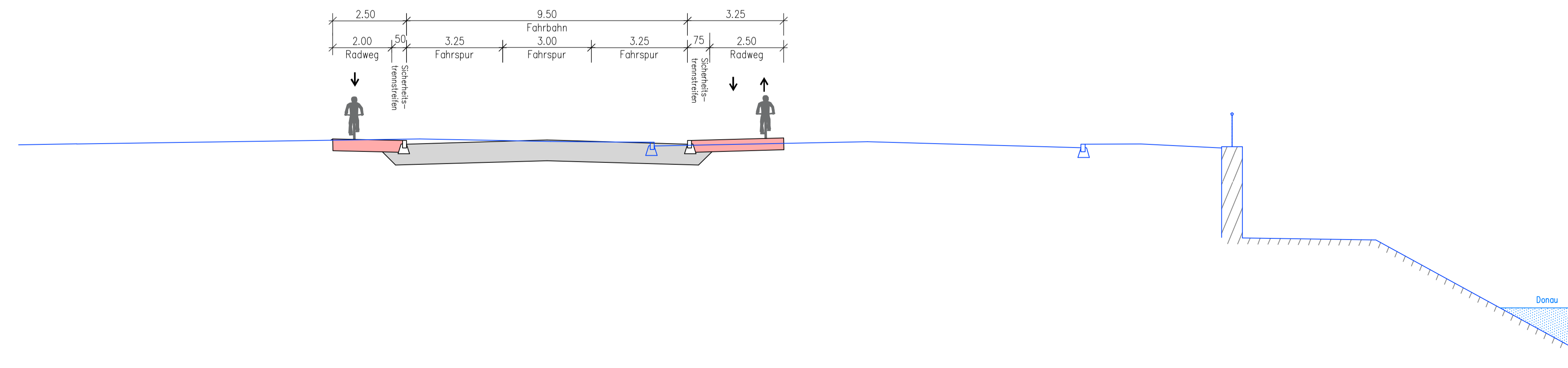
Variante 1 Querschnitt A-A:
M=1:100



Querschnitt B-B:
M=1:100



Variante 2 Querschnitt A-A:
M=1:100



LEGENDE:

— Bestand

b	Änderungen vom Abstimmungsgespräch 07.02.2024 eingearb.	21.02.2024	Schuster
a	Änderungen vom Abstimmungsgespräch 17.01.2024 eingearb.	18.01.2024	Schuster
Index	Art der Änderung:	Datum:	Name:

GOLDBRUNNER
Ingenieure GmbH | Büro für Wasserwirtschaft | Ingenieur- und Straßenbau

Obere Marktstraße 5
85050 Gaimersheim
Telefon: (08455) 3 97 00-0
info@ib-goldbrunner.de

Taschenturmstraße 2
85049 Ingolstadt
Telefon: (0841) 14 26 303-0
info@ib-goldbrunner.de

Projekt-Nr.: 652 472
Plan-Nr.: 007b
Datum: 19.12.2023
Zeichen: Goldbrunner
bearbeitet: 19.12.2023
gezeichnet: 19.12.2023
geprüft: 19.12.2023
Schuster
Goldbrunner

Unterschrift: *[Signature]*
Planer: *[Signature]*

<p>Stadt Ingolstadt Tiefbauamt</p>	<p>Anmerkungen: <i>[Signature]</i> Lagesystem: ETR 2011 Höhensystem: DHHN2016_NH Alle Maße und Sparten sind verantwortlich auf der Baustelle zu prüfen!</p>
	<p>Machbarkeitsstudie</p>
<p>Schloßlande</p>	<p>SG VI/66/1</p>
<p>gesehen:</p>	<p>geprüft:</p>
<p>Ingolstadt, den Tiefbauamt</p>	<p>Querschnitte Straßenbau</p>
<p>Amtsleiter ges. Referat VI</p>	<p>M = 1: 100</p>