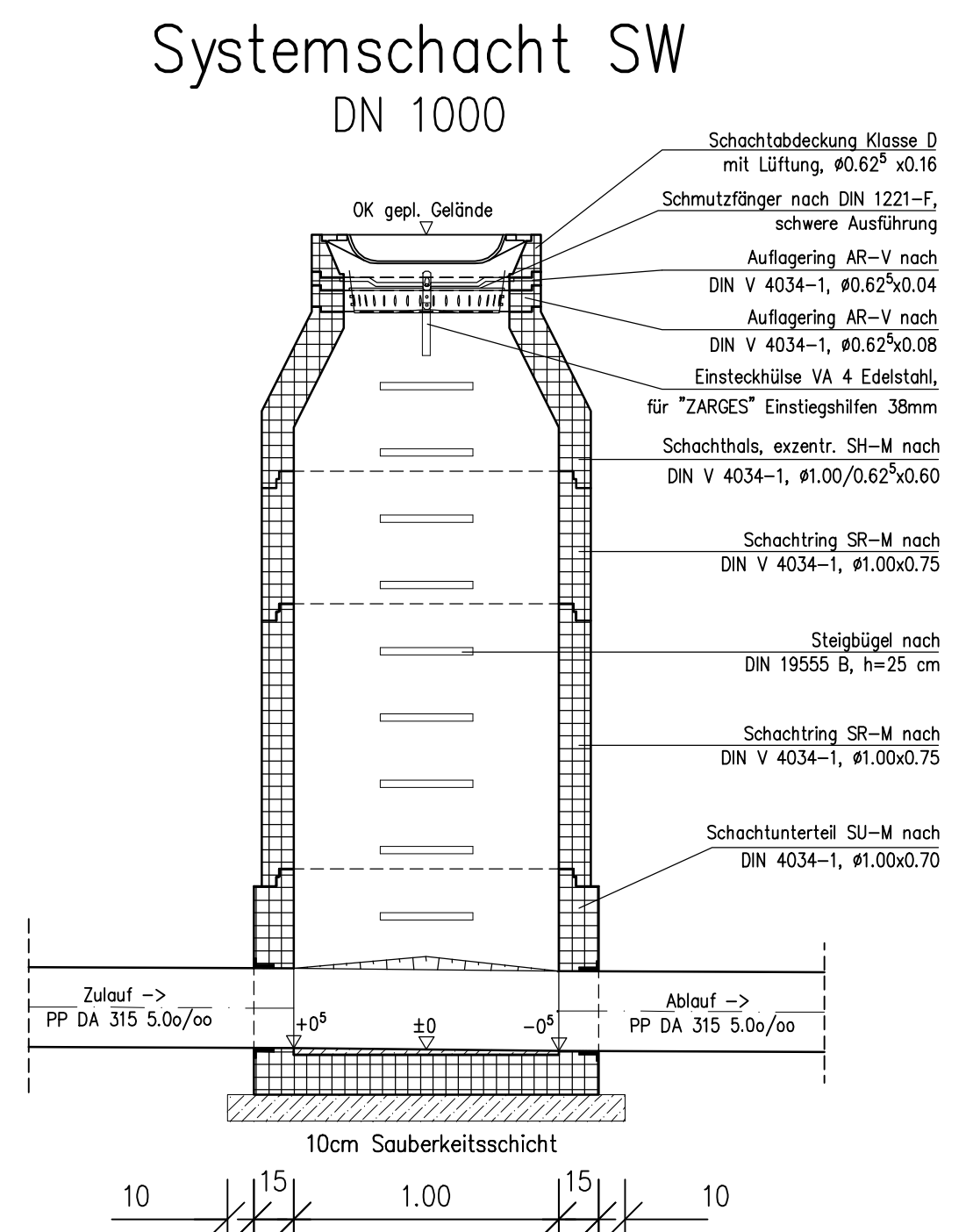
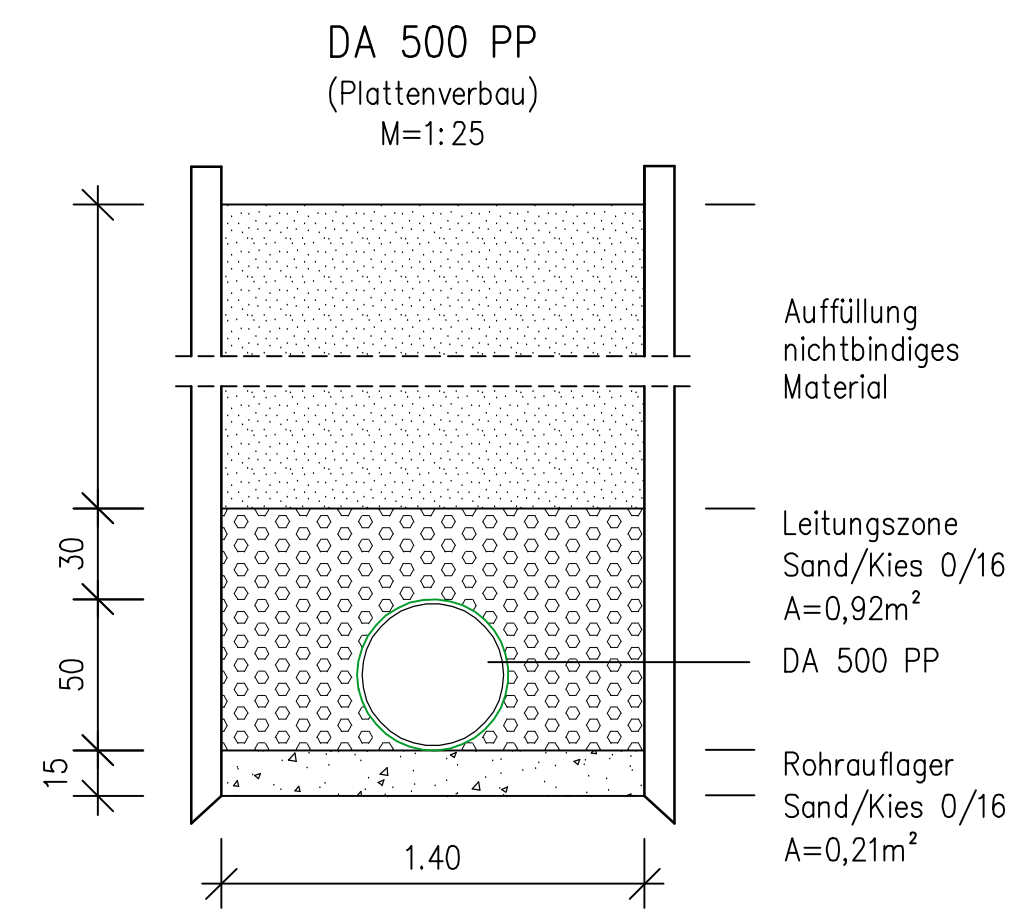
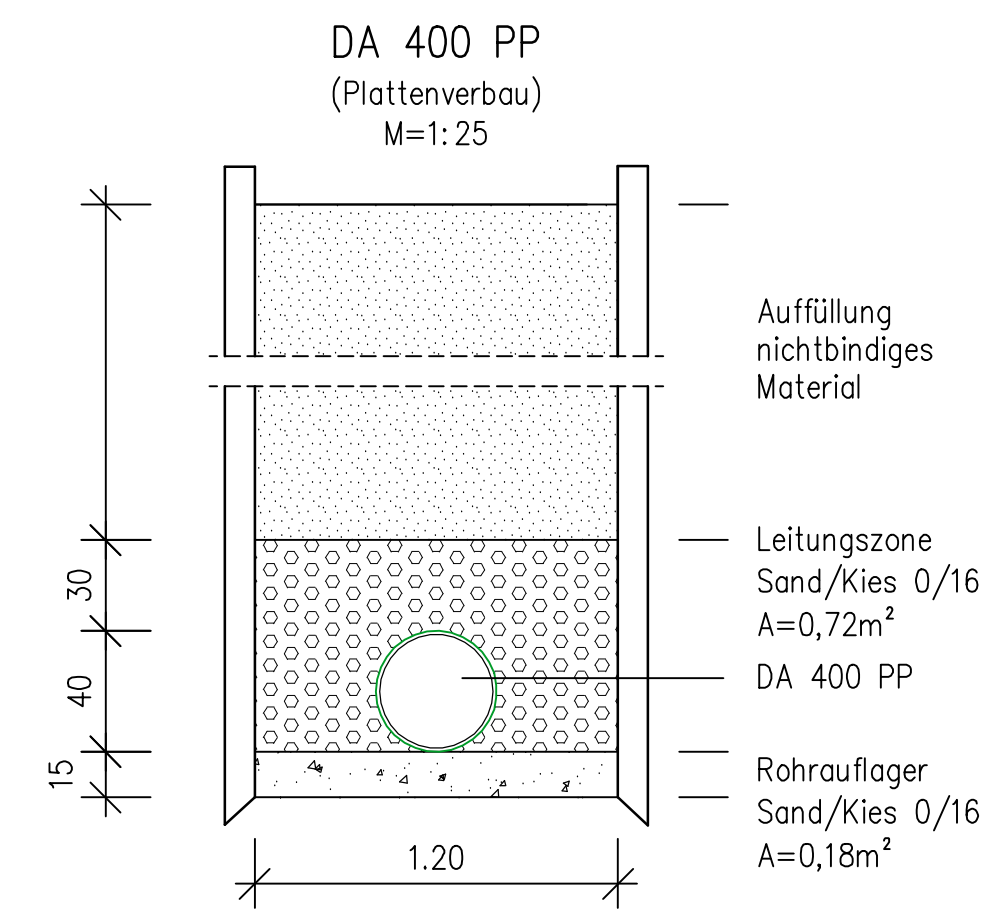


Durchmesser	Grabenbreite
DA160 PP	1.00 m
DA200 PP	1.00 m
DA250 PP	1.00 m
DA315 PP	1.10 m



Lagesystem: UTM Koordinatensystem ETRS89  
Höhensystem: Normalhöhenystem DHHN2016

Index	Datum	Änderungen	Name

Bauherr:

GERCH

Gustaf-Gründgens-Platz 5  
40211 Düsseldorf

Düsseldorf, den

Entwurf:

GOLDBRUNNER  
Ingenieure GmbH | Büro für Wasserwirtschaft | Ingenieur- und Straßenbau

Obere Marktstraße 5  
85080 Gaimersheim  
Telefon: (08458) 3 97 00-0  
info@ib-goldbrunner.de

Taschenturmstraße 2  
85049 Ingolstadt  
Telefon: (0841) 14 26 303-0  
info@ib-goldbrunner.de

Gaimersheim, den 28.04.2023

Bauvorhaben:

inquartier

Projekt Nr: 327 303

Bearb:	Morgott
Gez:	Puff
Gepr:	Goldbrunner

Plan darstellung: Erschließungsvertrag

Grabenquerschnitte und Systemschacht SW

Datum	28.04.2023
Maßstab	1:25
Plan Nr:	014.1