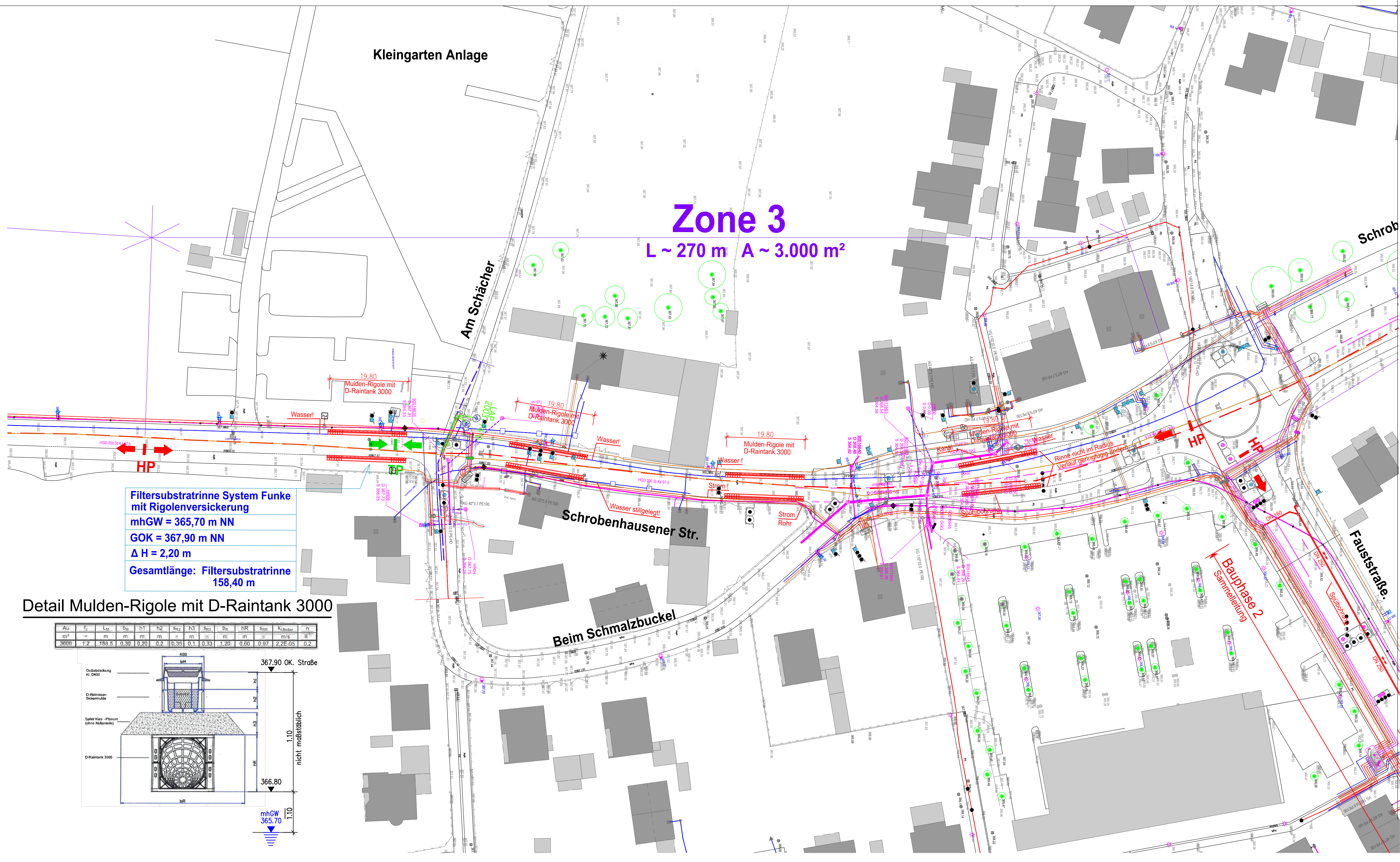


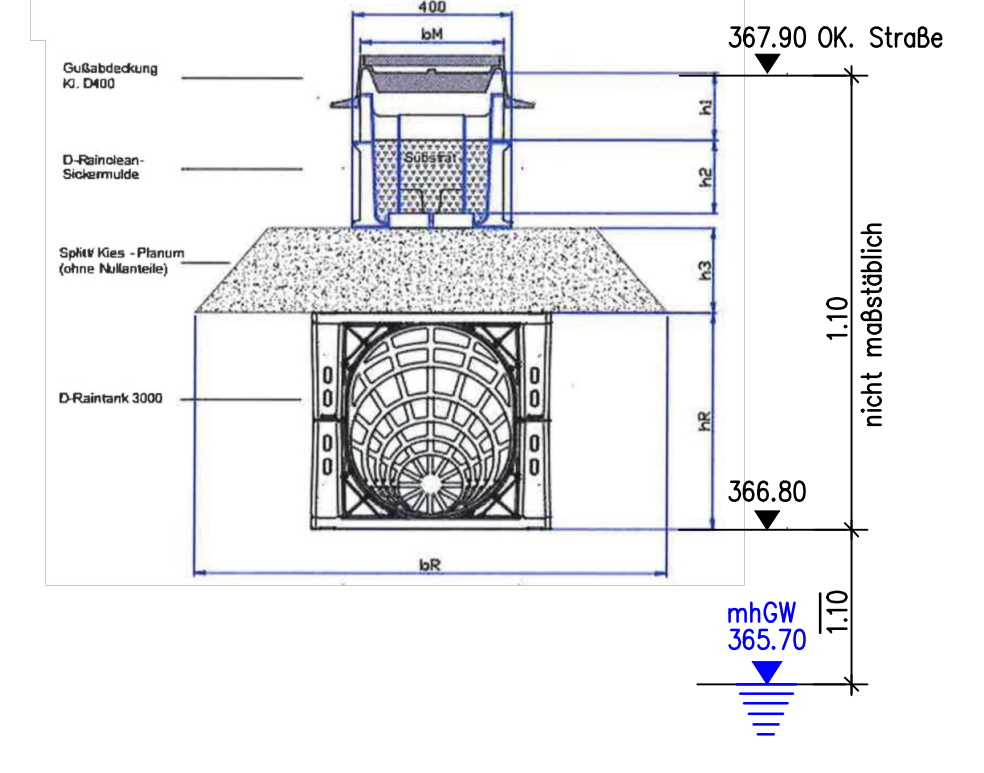
Zone 3
L ~ 270 m A ~ 3.000 m²



Filtersubstratrinne System Funke mit Rigolenversickerung
 mhGW = 365,70 m NN
 GOK = 367,90 m NN
 Δ H = 2,20 m
 Gesamtlänge: Filtersubstratrinne 158,40 m

Detail Mulden-Rigole mit D-Raintank 3000

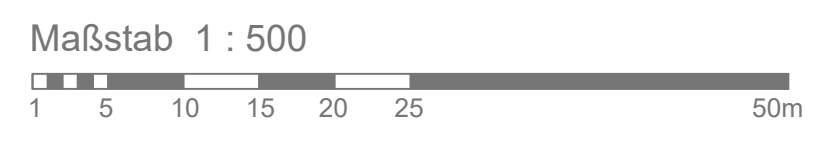
Au	f _r	L ₁₂	b ₁₂	h ₁	h ₂	h ₃	s ₁₂	s ₂₃	b ₂₃	h _R	s ₂₃	K ₁₂	q ₁₂
3000	1,2	188,5	0,30	0,20	0,2	0,35	0,1	0,33	1,20	0,60	0,97	2,22-205	0,2



- Legende Versorgungsleitungen**
 Die Eintragungen der Versorgungsleitungen in diesem Plan dient nur der unverbindlichen Unterrichtung des Bauunternehmers und entbindet ihn nicht von der Verpflichtung, sich über genaue Lage, Tiefe und Vollständigkeit der tatsächlich vorhandenen Leitungen bei den zuständigen Stellen zu erkunden.
- Wasser Versorgungsleitung
 - Wasser Schutzrohre
 - Wasser Versorgungsleitung stillgelegt
 - - - Gas Leitung MD
 - - - Gas Schutzrohre
 - - - Gas Leitung stillgelegt MD
 - - - Gas Leitung ND
 - - - Gas Hauptleitung HD
 - - - Strom Niederspannungskabel
 - - - Strom Niederspannungskabel stillgelegt
 - - - Strom Straßenbeleuchtung
 - - - Strom Straßenbeleuchtung stillgelegt
 - - - Strom Mittelspannung Leitung
 - - - Strom Mittelspannung Leitung stillgelegt
 - - - Strom Trasse
 - - - Strom Rohre

- Legende:**
- TP Tiefpunkt
 - HP Hochpunkt
 - Geländeneigung
 - Standort Versickerungsanlage (VA)
 - Kanalplanung neu
 - KRB 0.../20 Punkt Kernbohrung

Verkehrsbelastung:
 Fauststraße 7.500 Kfz pro 24 h
 Schrobenhausener Str. 10.600 Kfz pro 24h



Bauherr: **Stadt Ingolstadt**
 Tiefbauamt - Straßenunterhalt
 Spitalstraße 3, 85049 Ingolstadt

Projekt: **Straßenentwässerung**
 Fauststraße, Schrobenhausener Str.

Planbezeichnung: **Lageplan Zone 3**

bearbeitet:	Datum	Name	Phase	Entwurfsplanung
gezeichnet:	19.11.2020	Ludwig		
geprüft:			Plan-Nr.	03-LP-03
Planer			Anlage	-
			Maßstab	1:500
			Planident.-Nr./Datei:	19006-02R-03-LP-03
			Plotstabelle	19006R.ctb
			Planabmessungen	970x450
			Bemerkung	

München, den 19.11.2020

Englmannstraße 2
 81673 München
 Tel. +49 (0) 89 / 23 23 80-0
 Fax +49 (0) 89 / 23 23 80-79
 info@hingerl-ingenieure.de