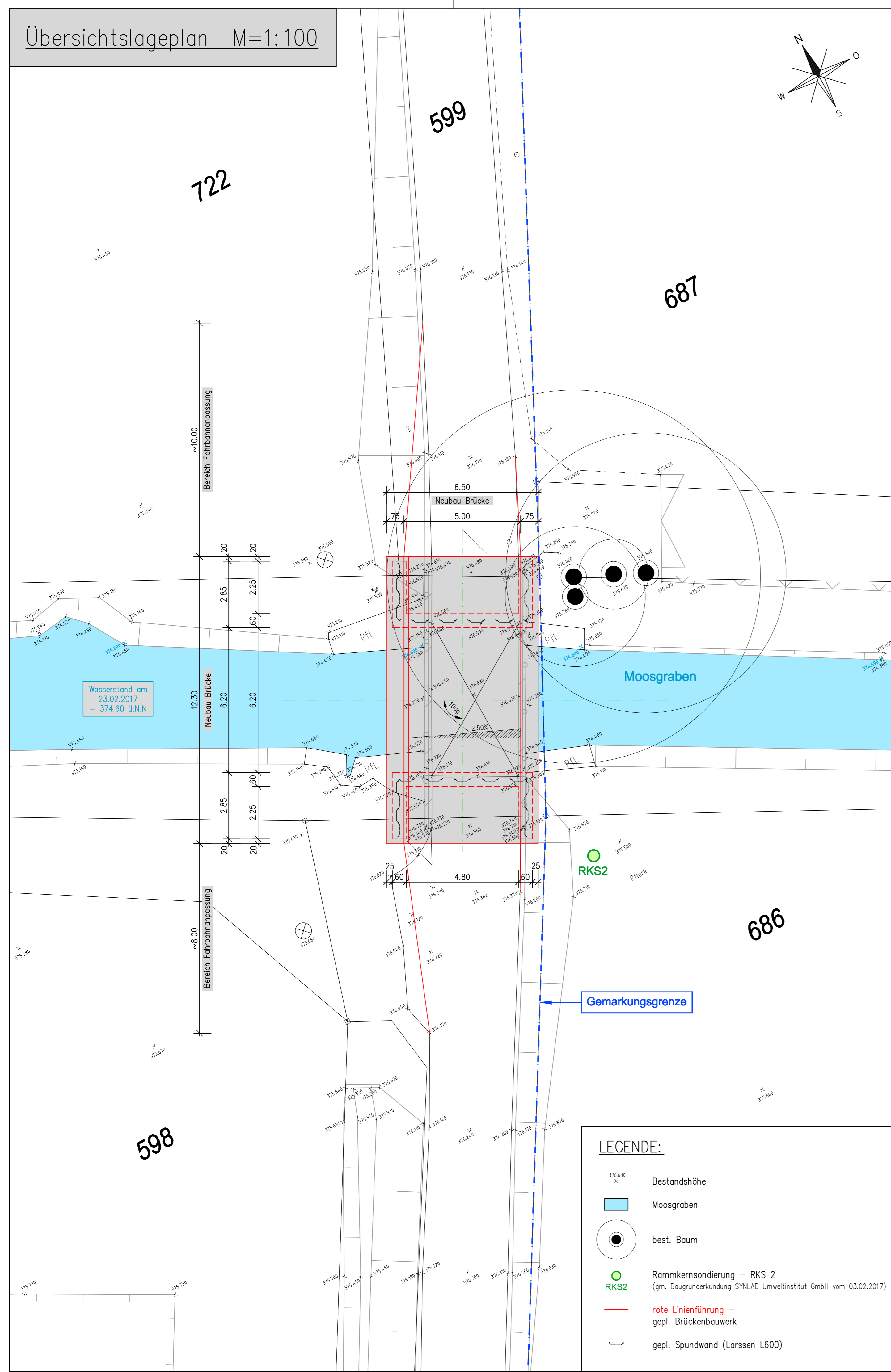
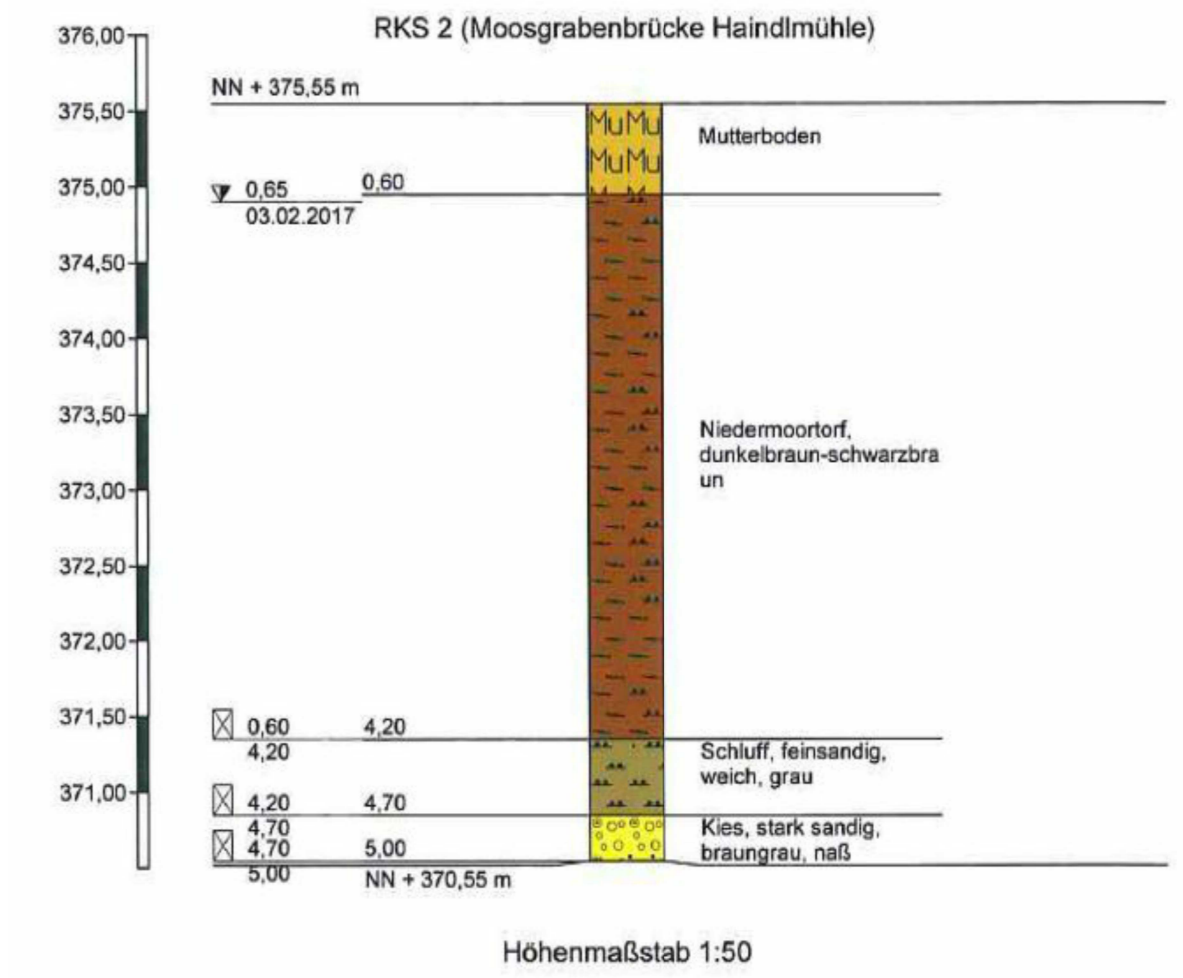
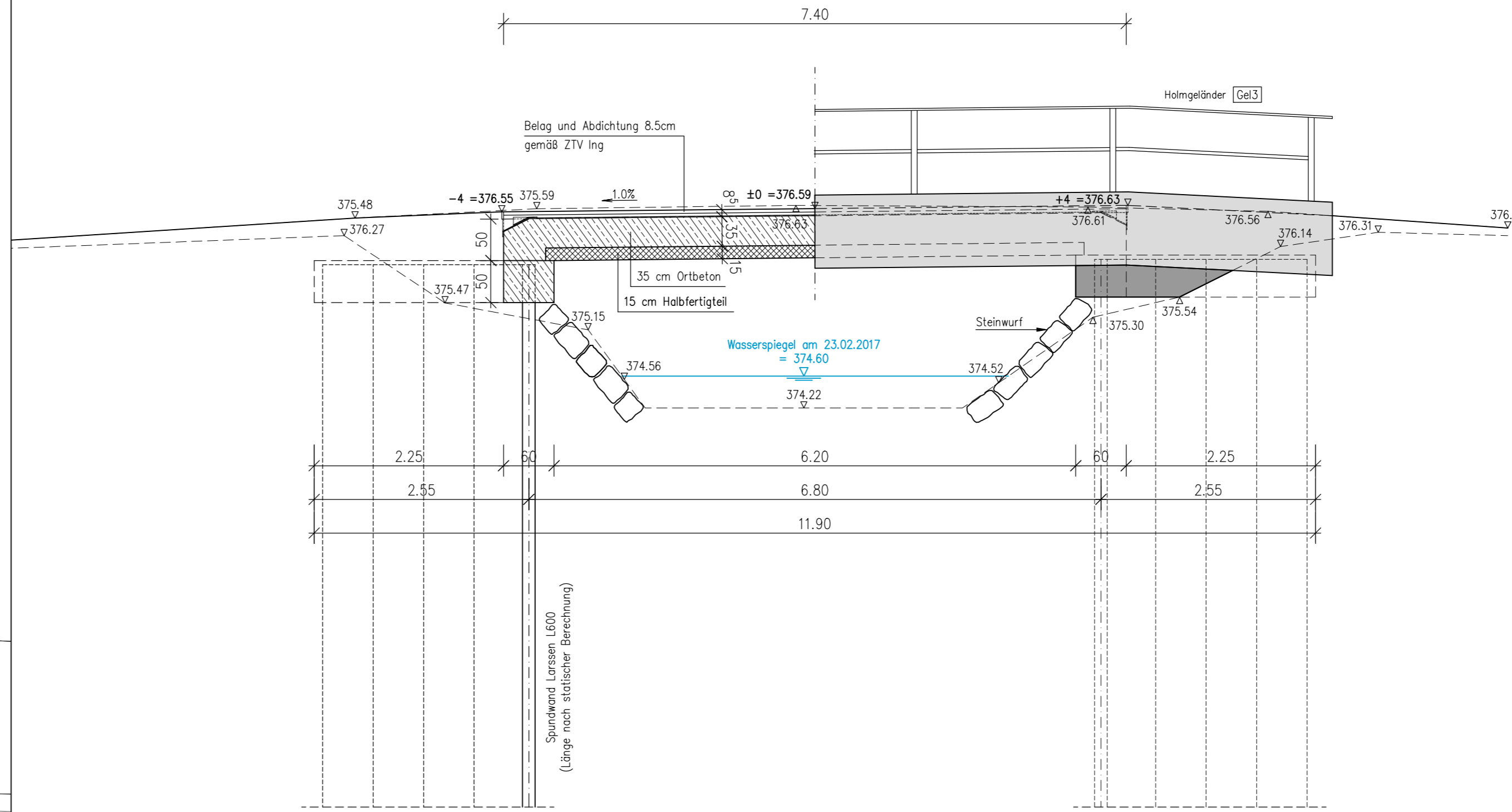


Übersichtslageplan M=1:100

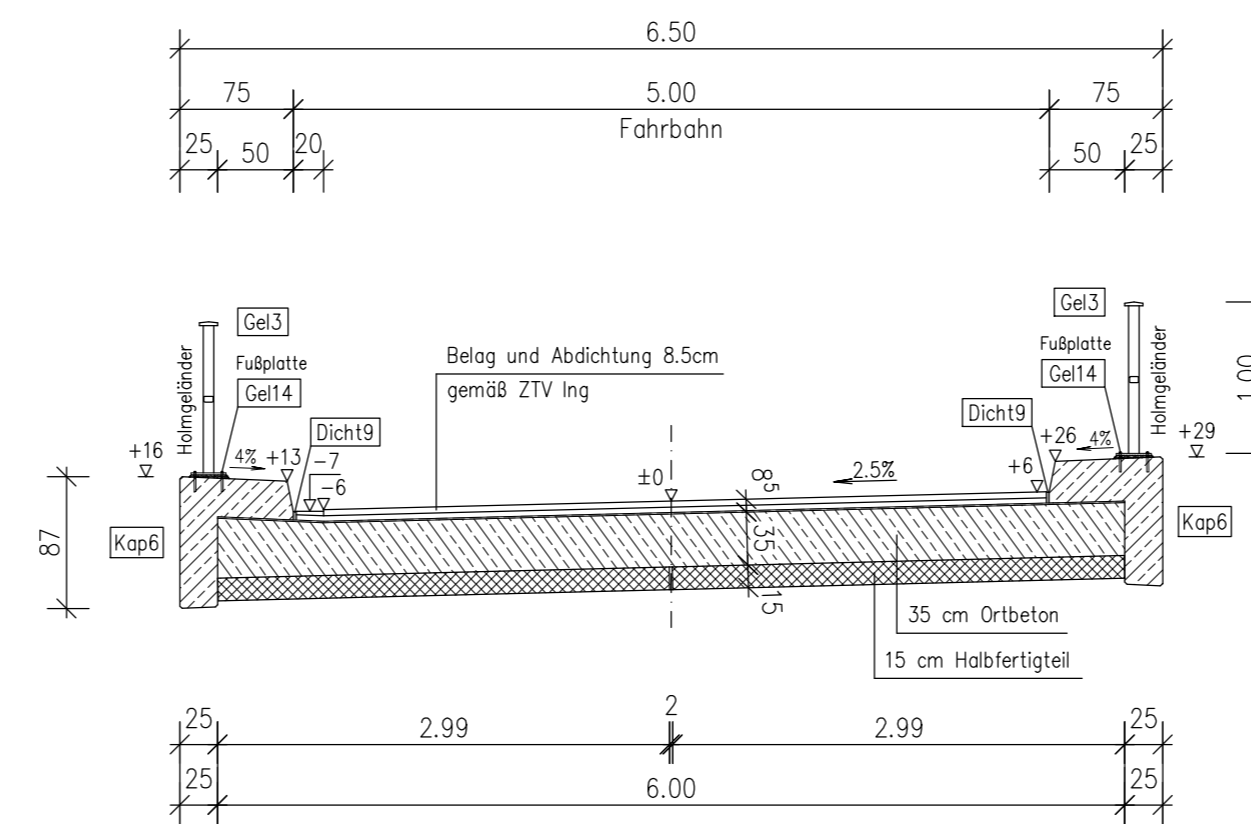


Brückenbauwerk M=1:50

Schnitt Ansicht



Regelquerschnitt M=1:50



Bauwerksdaten	
Bauart	1-Feldbrücke
Bau-km	
Brückenart	Fahrbrücke (land- u. forstwirtschaftliche genutzte Feldwegbrücke)
Einzelstützweite	6.80 m
Gesamtlänge von Auflager zu Auflager	6.80 m
Lichte Weite zw. Widerlagern	6.20 m
Kreuzungswinkel	100.00g
Breite zw. Geländer	6.00 m
Breite zw. Köppen	5.00 m
Brückenfläche	45.00 m <sup>2</sup>
Baustoffangaben	
Bauteil:	Beton Baustahl Betonstahl Spannstahl
Halbfertigteile	
Ortbeton	
Köppen	
Kopfbalken	
Spundwand	

Index	Datum	Änderungen	Name
c			
b			
a			

	Bearbeitet:	26.10.2017	Kerschner
	Gezeichnet:	26.10.2017	Thiede
	Geprüft:	26.10.2017	Goldbrunner
Unterschrift Planer:			

Projekt-Nr.:	Plan-Nr.:	Maßstab:
652 589	005.0	1:100, 50

		Anlage	
VORENTWURF		Grundplan	Datum
Ersatzneubau Moosgrabenbrücke Heindlmühle		bearbeitet	Zeichen
		gezeichnet	
		Grundlagen	
		geprüft:	SG VI/66-1
Ingolstadt, den Tiefbaumt		Bauwerksplan	
Amtsleiter ges. Referat VI		Reg. Nr. Blößgröße: 0.970 m x 0.594 m = 0.576 m <sup>2</sup>	