



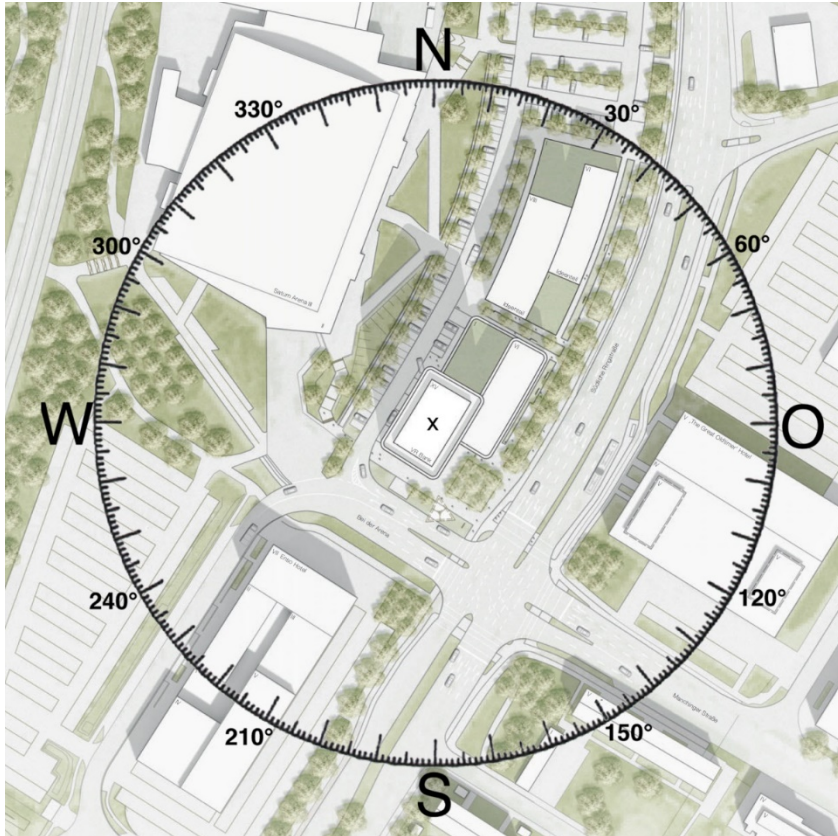
SR64 | VR-Bank Ingolstadt

Bauphysik | Windkomfort

Orientierende qualitative Einschätzungen zum Gebäudeentwurf

Stand: 21.09.2020 | Stefan Schierer / Dr. Gunter Pültz, MBBM & Bernhard Bauhofer, GfA

SR64 | Windkomfort – örtliche Rahmenbedingungen



Lageplan mit Windrichtungsskala

- Starkwindlagen am Standort überwiegend aus westlichen Richtungen (270°) und südwestlichen Richtungen (240°)



Luftbild entnommen aus google earth

- Bei Hauptwindlagen freie Anströmung über Kleingartenanlage und Parkplatz
- Leichte Kanalisierung zwischen Saturn-Arena und Enso-Hotel.

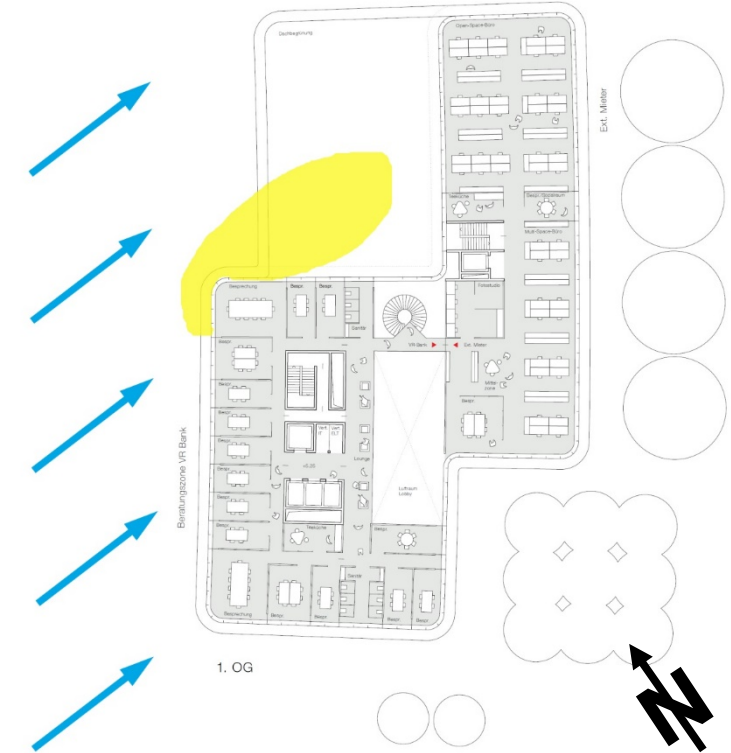
SR64 | Qualitative Bewertung Windkomfort



Gebäudeperspektive (Visualisierung)



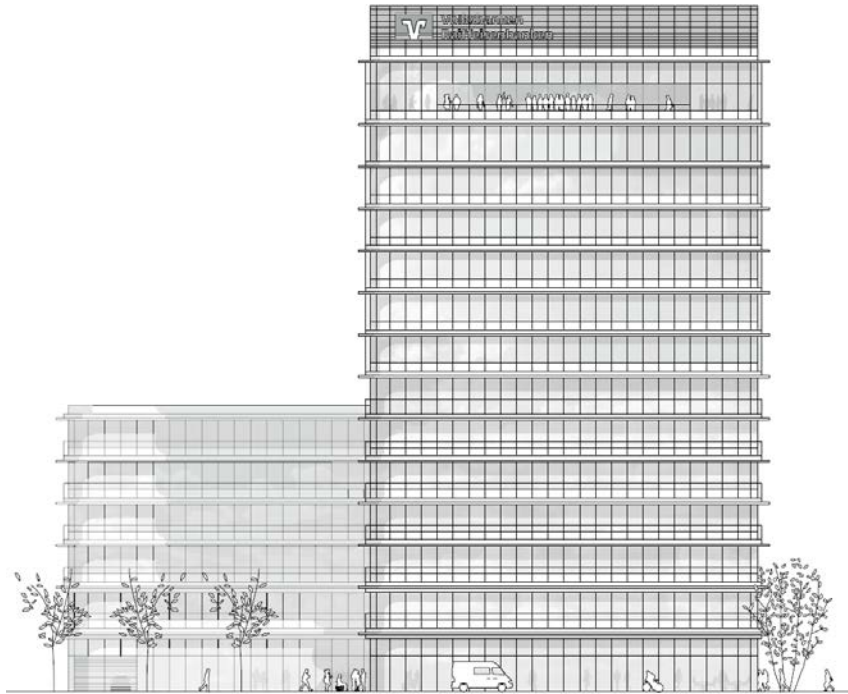
EG



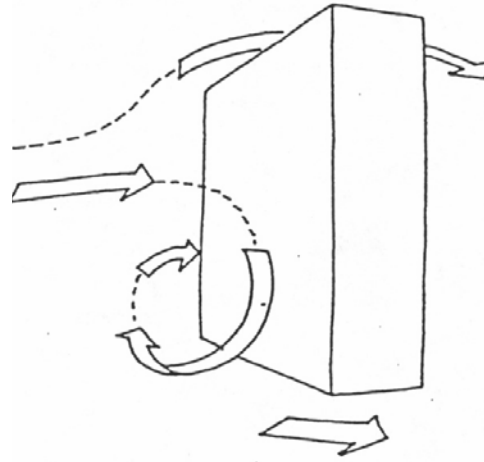
1.OG

- Windkomforteinbußen können bei starker Böigigkeit im kantennahen Bereich des Gebäudes auftreten. Tendenziell kritisch ist dabei die Ausrichtung der Hauptachse des Gebäudes zu den Hauptwindlagen. Die Böigigkeit wird allerdings stark vom Krümmungsradius der Kanten geprägt. Sehr vorteilhaft sind daher die abgerundeten Kanten zu bewerten.
- Durch eine geeignete Bepflanzung im kantennahen Bereich kann ein zusätzlicher Windschutz erreicht werden. Stammbüsche wären hier erheblich besser geeignet, als die vorgesehenen hochstämmigen Linden.
- Die sehr sensible Freiflächennutzung des Markt-Cafes ist trotz der bereits vorgesehenen Maßnahmen - zumindest im ecknahen Bereich – kritisch zu bewerten.
- Die Eingänge zur Lobby der VR-Bank und zum SB-Bereich liegen in einer windgeschützten Zone.

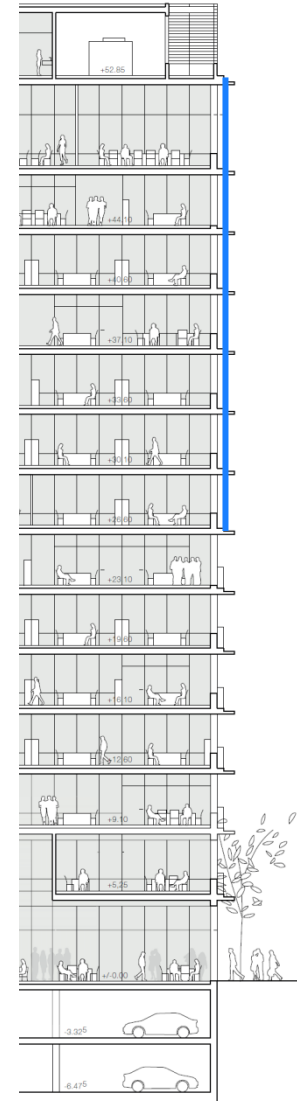
SR64 | Bewertung Luvwirbeleffekt & Windstabilität Sonnenschutz



Ansicht West
1:200



- Der Luvwirbeleffekt kann bei nordwestlichen Windlagen (Wind aus 300°) an der Westfassade wirksam werden, ist jedoch aufgrund der geringeren Auftretenshäufigkeit von Starkwindlagen bei Nordwestwind eher zweitrangig.
- Die umlaufenden Balkone wirken den an der Fassade abwärts gerichteten Windströmungen und damit dem Luvwirbeleffekt abschwächend entgegen.
- Im Eingangsbereich externe Mieter und auf dem Dach 1.OG können Beeinträchtigungen des Windkomforts aufgrund von Fallwinden jedoch nicht ganz ausgeschlossen werden.



- Der außenliegende Sonnenschutz ist für die Bereiche ohne Prallscheibe (bis 6. OG) ausreichend windstabil.
- Für die außen liegenden Raffstoreanlagen bis zum 6.OG ist eine windlagenabhängige Sonnenschutzsteuerung mit Windüberwachung am Dach des Turmes empfehlenswert.
- Die für den Turmbereich ab dem 7.OG vorgesehene Prallscheibe ist aufgrund der erhöhten Bögigkeit und generellen Windgeschwindigkeiten ein sinnvoller Konzeptansatz.



SR64 | Ingolstadt

Müller-BBM GmbH
Robert-Koch-Straße 11
82152 Planegg

Ansprechpartner
Stefan Schierer
+49 89 85602294
+49 172 8400426
stefan.schierer@mbbm.com